



#### Merkmale:

- Die hohen Dreh- und Bohrungsleistungen ermöglichen Einsparungen von bis zu 35% gegenüber anderen Herstellern
- Schmierung mit Langzeitfett (LTG) und eine Vier-Punkt-Dichtung gewährleisten maximale Fettrückhaltung, die Lebensdauer der Kupplung wird verlängert, der Wartungsaufwand reduziert.
- 3 Jahre Hochleistungsgarantie bei Verwendung von LTG
- Dreifach-ballige Lifelign-Verzahnung (Zahnfuß, Zahns Spitze und Zahnflanke) ermöglicht freie Beweglichkeit und minimiert den Verschleiß durch Fluchtungsfehler. Die Verzahnung schützt die Anlage vor Belastungsschäden: eine Belastung der Zahnspitzen wird verhindert, Zahnspiel und Radialluft werden reduziert.

#### Einsatzbereiche:

- Pumpen
- Papiermaschinen
- Förderanlagen
- Pulper
- Brecher

#### Konform mit Industrierichtlinie(n):

- ATEX II 2GD c T5

#### Sonderanfertigungen:

- Bremsenadapter
- Axial verschiebbare Kupplungen
- Schwimmend gelagert
- Elektrisch isolierte Ausführung

## Rexnord Falk Lifelign Getriebekupplung

### Kundenorientierte Lösungen. Zuverlässige Leistung. Bewährte Marken.

Rexnord® ist ein zuverlässiger Partner an Ihrer Seite, wenn Sie technisch anspruchsvolle Produkte zur Steigerung von Produktivität und Effizienz benötigen. Wir bieten Ihnen hochwertige Qualitätserzeugnisse für Ihre industriellen Einsatzfälle - weltweit. In enger Zusammenarbeit unterstützen wir Sie dabei, Ihre Wartungskosten zu reduzieren, überflüssige Lagerbestände zu verringern und Ausfallzeiten Ihrer Anlagen zu vermeiden.

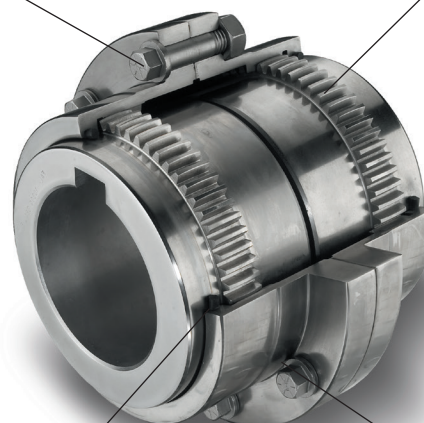
### Falk Lifelign Zahnkupplungen

Bogenzahnkupplungen für große Bohrungen mit hohen Nenndrehmomenten. In einfacher oder doppelter Zahnabenausführung lieferbar.

Falk ist eine Rexnord-Marke.

Verkleinerte Kopschrauben und selbstsichernde Sicherungsmuttern für einfaches Anziehen mit nur einem Schlüssel

Dreifach-ballige AGMA 20°-Verzahnung: Fuß, Spitze und Flanke der Zähne sind ballig ausgeführt



Viton®-Dichtungen sorgen für lange Lebensdauer in Hochtemperaturanwendungen, die Vier-Punkt-Dichtung verbessert die Fettrückhaltung auch bei Fluchtungsfehlern

Ideale Anordnung der Schmiernippel für effektive Schmierung

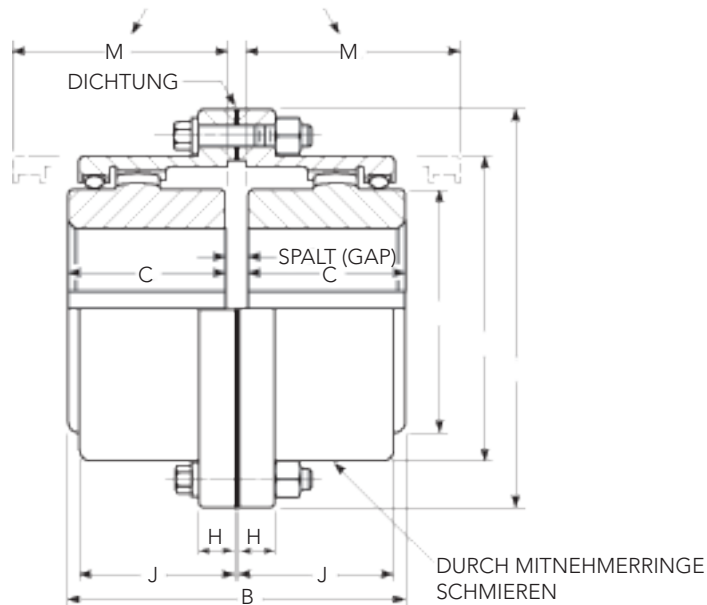


ATEX II 2GD c T5



Drehmomentanforderungen Angetriebene Maschine	Typische Anwendungen für Anlagen mit Elektromotor oder Turbinenantrieb	Typischer Servicefaktor
	Konstantes Drehmoment, wie z.B. bei Zentrifugalpumpen, Gebläsen und Kompressoren	1.0
	Dauerbetrieb mit geringen Drehmomentschwankungen, einschl. Kunststoffextruder und Druckgebläse	1.5
	Leichte Stoßbelastungen von Metallpressen, Kühltürmen und Baumstammsschleppern	2.0
	Mittlere Stoßbelastungen, wie bei Muldenkippern, Steinbrechern, Schwingesieben	2.5
	Hohe Stoßbelastungen mit teilweise negativen Drehmomenten von Kolbenpumpen, Kompressoren, Wendetischen	3.0
	Häufige Drehmomentwechsel, wie bei Kolbenkompressoren mit häufigen Drehmomentwechseln, jedoch nicht zwingend Gegendrehungen	Kontaktieren Sie Rexnord Engineering

ZUM AUSRICHTEN ERFORDERLICHER MINDESTABSTAND



Kupplungsgröße	Drehmoment Nm	Max. zul. Drehzahl rpm	Min Bohrung mm	Max Bohrung mm	Spalt mm	A mm	B		C		D mm	F mm	H mm	J mm	M mm	Schmiermittengewicht kg	Kupplungsgewicht ungebohrt kg
							Std. Nabe mm	Lange Nabe mm	Std. Nabe mm	Lange Nabe mm							
1010G	1 140	8 000	13	50	3	115	88	206,2	42	101,6	68	83	14	39	51	0,04	4,5
1015G	2 350	6 500	20	65	3	152	101	231,6	49	114,3	86	105	19	48	61	0,07	9,0
1020G	4 270	5 600	26	78	3	177	127	263,0	62	130,0	105	126	19	59	77	0,11	15,9
1025G	7 470	5 000	32	98	5	212	158	303,8	77	149,4	130	154	21	72	92	0,21	29,5
1030G	12 100	4 400	39	111	5	239	187	335,2	91	165,1	152	180	21	84	107	0,36	43,1
1035G	18 500	3 900	51	134	6	279	218	374,4	106	184,2	177	211	28	98	130	0,54	68,0
1040G	30 600	3 600	64	160	6	317	247	412,4	120	203,2	209	245	28	111	145	0,90	97,5
1045G	42 000	3 200	77	183	8	346	277	496,6	134	244,3	235	274	28	123	166	1,00	136
1050G	56 600	2 900	89	200	8	388	314	598,2	153	295,1	254	305	38	141	183	1,70	191
1055G	74 000	2 650	102	220	8	425	344	604,8	168	298,4	279	334	38	158	204	2,20	249
1060G	90 400	2 450	115	244	8	457	384	617,6	188	304,8	304	366	25	169	229	3,10	306
1070G	135 000	2 150	127	289	10	527	451	629,8	220	309,9	355	424	28	196	267	4,20	485