

Reiter



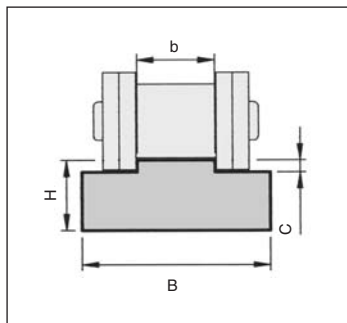
WIR SETZEN ALLES IN BEWEGUNG



BEWEGUNGSTECHNIK VOM FEINSTEN



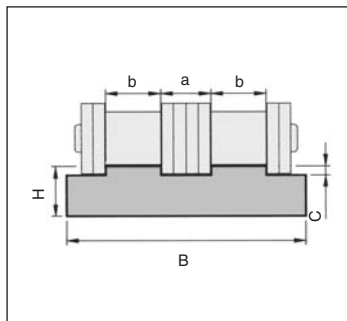
T-Profil aus Polyethylen • grün • für Einfachketten



- Standardlänge 2.000 mm

Typ	Kettenbezeichnung		Abmessungen in mm					kg/m
			B	H	c	b	a	
T06 B-1	06 B-1	3/8" x 7/32"	15	10	1,5	5,5	-	0,13
T083	083	1/2" x 3/16"	15	10	1,6	4,7	-	0,13
T085	085	1/2" x 1/4"	20	10	2,1	6,2	-	0,16
T08 B-1/H10	08 B-1	1/2" x 5/16"	20	10	2,2	7,5	-	0,17
T08 B-1/H15	08 B-1	1/2" x 5/16"	20	15	2,2	7,5	-	0,26
T08 B-1/H20	08 B-1	1/2" x 5/16"	20	20	2,2	7,5	-	0,35
T08 B-1/H30	08 B-1	1/2" x 5/16"	20	30	2,2	7,5	-	0,54
T10 B-1/H10	10 B-1	5/8" x 3/8"	20	10	2,6	9,3	-	0,16
T10 B-1/H15	10 B-1	5/8" x 3/8"	20	15	2,6	9,3	-	0,26
T10 B-1/H20	10 B-1	5/8" x 3/8"	20	20	2,6	9,3	-	0,35
T10 B-1/H30	10 B-1	5/8" x 3/8"	20	30	2,6	9,3	-	0,54
T12 B-1/H10	12 B-1	3/4" x 7/16"	25	10	2,4	11,3	-	0,21
T12 B-1/H15	12 B-1	3/4" x 7/16"	25	15	2,4	11,3	-	0,33
T12 B-1/H20	12 B-1	3/4" x 7/16"	25	20	2,4	11,3	-	0,44
T12 B-1/H30	12 B-1	3/4" x 7/16"	25	30	2,4	11,3	-	0,68
T16 B-1/H15	16 B-1	1"x17,02mm	40	15	3,5	16,5	-	0,47
T16 B-1/H20	16 B-1	1"x17,02mm	40	20	3,5	16,5	-	0,66
T16 B-1/H30	16 B-1	1"x17,02mm	40	30	3,5	16,5	-	1,04
T20 B-1	20 B-1	1 1/4" x 3/4"	45	15	4,2	19,0	-	0,53
T24 B-1	24 B-1	1 1/2" x 1"	60	15	5,5	24,7	-	0,67

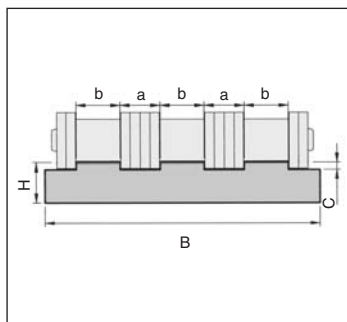
T-Profil aus Polyethylen • grün • für Duplexketten



- Standardlänge 2.000 mm

Typ	Kettenbezeichnung		Abmessungen in mm					kg/m
			B	H	c	b	a	
T06 B-2	06 B-2	3/8" x 7/32"	25,0	10	1,5	5,5	4,6	0,25
T08 B-2/H10	08 B-2	1/2" x 5/16"	35,0	10	2,2	7,5	6,4	0,36
T08 B-2/H15	08 B-2	1/2" x 5/16"	35,0	15	2,2	7,5	6,4	0,53
T08 B-2/H20	08 B-2	1/2" x 5/16"	35,0	20	2,2	7,5	6,4	0,69
T08 B-2/H30	08 B-2	1/2" x 5/16"	35,0	30	2,2	7,5	6,4	1,01
T10 B-2	10 B-2	5/8" x 3/8"	40,0	10	2,6	9,3	7,0	0,43
T12 B-2	12 B-2	3/4" x 7/16"	45,0	10	2,4	11,3	7,8	0,48
T16 B-2	16 B-2	1"x17,02mm	48,5	15	3,5	16,5	15,0	0,82
T20 B-2	20 B-2	1 1/4" x 3/4"	55,5	15	4,2	19,0	17,0	0,93
T24 B-2	24 B-2	1 1/2" x 1"	73,1	20	5,5	24,7	22,6	1,62

T-Profil aus Polyethylen • grün • für Triplexketten

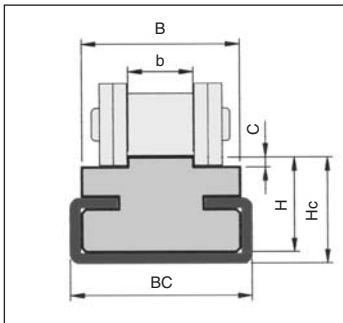


- Standardlänge 2.000 mm

Typ	Kettenbezeichnung		Abmessungen in mm					kg/m
			B	H	c	b	a	
T06 B-3	06 B-3	3/8" x 7/32"	35,0	10	1,5	5,5	4,6	0,31
T08 B-3/H10	08 B-3	1/2" x 5/16"	45,0	10	2,2	7,5	6,4	0,38
T08 B-3/H15	08 B-3	1/2" x 5/16"	45,0	15	2,2	7,5	6,4	0,60
T08 B-3/H20	08 B-3	1/2" x 5/16"	45,0	20	2,2	7,5	6,4	0,81
T08 B-3/H30	08 B-3	1/2" x 5/16"	45,0	30	2,2	7,5	6,4	1,24
T10 B-3	10 B-3	5/8" x 3/8"	55,0	10	2,6	9,3	7,0	0,46
T12 B-3	12 B-3	3/4" x 7/16"	65,0	10	2,4	11,3	7,8	0,55
T16 B-3	16 B-3	1"x17,02mm	95,0	15	4,3	16,5	15,0	1,17
T20 B-3	20 B-3	1 1/4" x 3/4"	105,0	15	4,2	19,0	17,0	1,30
T24 B-3	24 B-3	1 1/2" x 1"	135,0	20	5,5	24,7	22,6	2,25



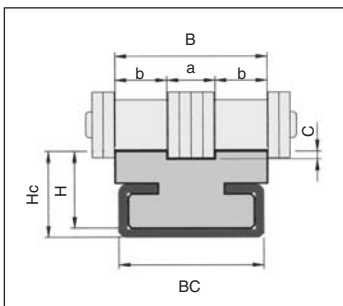
CT-Profil aus Polyethylen • grün • für Einfachketten



Passend für verzinkten
oder rostfreien C-Stahl
• Standardlänge 2.000 mm

Typ	Kettenbezeichnung		Abmessungen in mm						kg/m o.C-Stahl	für C-Stahl
			BC	B	HC	H	c	b		
CT083	083	1/2" x 3/16"	20	17	17	15	1,6	4,7	0,13	C02
CT085/B17	085	1/2" x 1/4"	20	17	17	15	2,1	6,2	0,13	C02
CT08/B17	08 B-1	1/2" x 5/16"	20	17	17	15	2,2	7,5	0,13	C02
CT08/B20	08 B-1	1/2" x 5/16"	24	20	11	9	2,2	7,5	0,12	C01
CT10	10 B-1	5/8" x 3/8"	20	17	17	15	2,6	9,3	0,14	C02
CT12/B20	12 B-1	3/4" x 7/16"	20	20	17	15	2,4	11,3	0,18	C02
CT12/B23,5	12 B-1	3/4" x 7/16"	28	24	18	15	2,4	11,3	0,29	C03
CT16	16 B-1	1"x17,02mm	28	24	18	15	3,5	16,5	0,30	C03
CT20	20 B-1	1 1/4" x 3/4"	28	28	18	15	4,3	19,0	0,35	C03
CT24	24 B-1	1 1/2" x 1"	38	33	30	25	5,5	24,7	0,64	C05

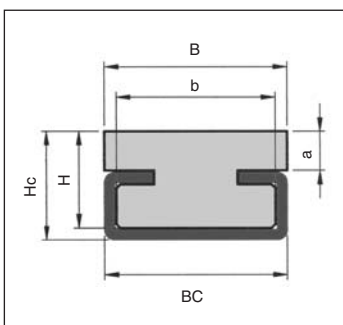
CT-Profil aus Polyethylen • grün • für Duplexketten



Passend für verzinkten oder rostfreien C-Stahl • Standardlänge 2.000 mm

Typ	Kettenbezeichnung		Abmessungen in mm						kg/m o.C-Stahl	für C-Stahl	
			BC	B	H	Hc	a	b			c
CT08 B-2	08 B-2	1/2" x 5/16"	20	21,4	15	17	6,4	7,5	2,2	0,24	C02
CT10 B-2	10 B-2	5/8" x 3/8"	20	25,7	15	17	7,3	9,3	2,6	0,26	C02
CT12 B-2	12 B-2	3/4" x 7/16"	28	30,7	15	20	8,1	11,3	2,4	0,33	C03
CT16 B-2	16 B-2	1"x17,02mm	38	48,0	20	27	15,3	16,5	3,5	0,65	C05
CT20 B-2	20 B-2	1 1/4" x 3/4"	38	55,3	25	30	17,3	19,0	4,3	0,93	C05

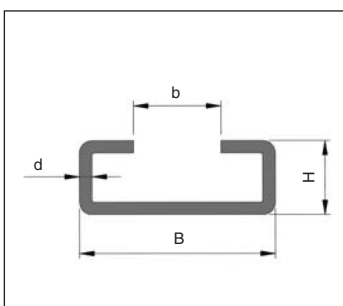
Flach-Profil aus Polyethylen • grün



Passend für verzinkten
oder rostfreien C-Stahl
• Standardlänge 2.000 mm

Typ	Abmessungen in mm						kg/m o.C-Stahl	für C-Stahl
	BC	B	H	Hc	a	b		
F 20x6	24	20	4	6	0,8	22	0,04	C01
F 20x11	24	20	9	11	5,8	22	0,07	C01
F 20x14	20	20	10	14	4,0	17	0,17	C02
F 20x17	20	20	15	17	7,0	17	0,09	C02
F 20x20	20	20	18	20	10,0	17	0,18	C02
F 28x15	28	28	10	15	3,0	24	0,18	C03
F 28x18	28	28	15	18	6,0	24	0,27	C03
F 38x22	38	38	15	22	4,0	33	0,37	C05
F 38x25	38	38	20	25	7,0	33	0,63	C05
F 60x30	60	60	20	30	10,0	55	0,40	C10

C-Stahl verzinkt

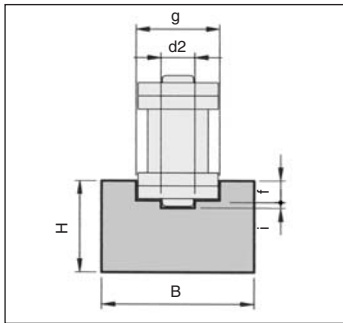


Auch in rostfreier Ausführung lieferbar

Typ	Abmessungen in mm				kg/m
	B	H	b	d	
C01	24	5,2	17,5	1,0	0,28
C02	20	10,0	10,0	1,3	0,43
C03	28	12,0	14,0	2,2	0,95
C05	38	18,0	22,0	1,5	0,98
C06	30	24,0	20,0	1,5	0,94
C08	38	18,0	22,0	2,5	1,43
C09	45	40,0	31,0	2,0	2,05
C10	60	20,0	36,0	2,5	2,16



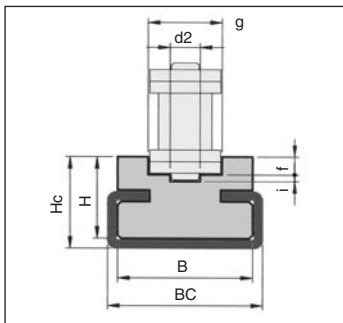
U-Profil aus Polyethylen • grün



- Standardlänge 2.000 mm

Typ	Kettenbezeichnung		Abmessungen in mm						kg/m
			B	H	d2	g	i	f	
U06 B-1	06 B-1	3/8" x 7/32"	20	15	3,7	9,2	1,4	2,8	0,26
U083	083	1/2" x 3/16"	20	15	4,0	10,7	1,1	2,3	0,26
U085/B20	085	1/2" x 1/4"	20	15	4,7	11,7	1,5	3,2	0,24
U085/B25	085	1/2" x 1/4"	25	15	4,9	12,7	1,3	3,5	0,31
U08 B-1	08 B-1	1/2" x 5/16"	25	15	4,9	12,7	1,3	3,5	0,31
U10 B-1	10 B-1	5/8" x 3/8"	25	15	5,5	15,2	1,5	3,6	0,30
U12 B-1	12 B-1	3/4" x 7/16"	25	20	6,2	16,7	1,8	3,9	0,40
U16 B-1	16 B-1	1"x17,02mm	35	25	8,9	24,4	1,5	8,4	0,62

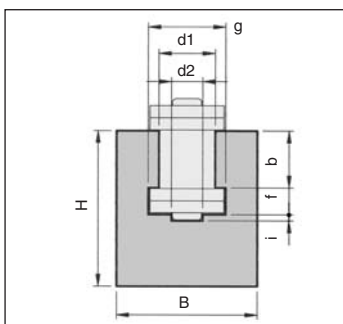
CU-Profil aus Polyethylen • grün



- Passend für verzinkten oder rostfreien C-Stahl
- Standardlänge 2.000 mm

Typ	Kettenbezeichnung		Abmessungen in mm								kg/m	für C-Stahl
			BC	B	H	HC	d2	g	i	f		
CU06	06 B-1	3/8" x 7/32"	20	20	10	16	3,7	9,2	1,4	2,8	0,10	C02
CU083	083	1/2" x 3/16"	20	20	10	16	4,0	10,7	1,1	2,3	0,12	C02
CU08	08 B-1	1/2" x 5/16"	24	20	9	11	4,9	12,7	1,3	3,5	0,15	C01
CU10	10 B-1	5/8" x 3/8"	28	23	12	18	5,5	15,2	1,5	3,6	0,20	C03
CU12	12 B-1	3/4" x 7/16"	28	23	12	18	6,2	16,7	1,8	3,9	0,20	C03
CU16	16 B-1	1"x17,02mm	38	33	20	30	8,9	24,4	1,5	8,4	0,77	C08
CU20	20 B-1	1 1/4" x 3/4"	60	60	25	35	11,0	28,0	1,9	10,0	1,04	C10
CU24	24 B-1	1 1/2" x 1"	60	60	30	40	16,0	35,0	1,9	13,0	1,34	C10

K-Profil aus Polyethylen • grün

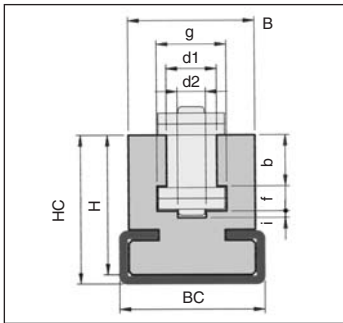


- Standardlänge 2.000 mm

Typ	Kettenbezeichnung		Abmessungen in mm								kg/m
			B	H	d2	d1	g	i	f	b	
K06	06 B-1	3/8" x 7/32"	20	25	4,0	6,6	9,3	1,2	3,1	5,6	0,41
K083	083	1/2" x 3/16"	20	25	4,0	8,0	10,8	0,9	2,7	4,7	0,40
K08	08 B-1	1/2" x 5/16"	24	30	5,0	8,7	12,8	1,2	3,9	7,6	0,56
K10	10 B-1	5/8" x 3/8"	30	35	6,0	10,4	15,4	1,3	4,0	9,3	0,83
K12	12 B-1	3/4" x 7/16"	40	35	7,9	12,3	16,9	1,6	4,4	11,5	1,11
K16	16 B-1	1"x17,02mm	40	45	9,0	16,1	24,4	1,1	8,8	16,5	1,23
K20	20 B-1	1 1/4" x 3/4"	50	50	11,0	19,3	27,5	1,9	9,9	19,0	1,73
K24	24 B-1	1 1/2" x 1"	60	60	16,0	25,7	36,5	1,9	13	25,2	2,33



CK-Profil aus Polyethylen • grün

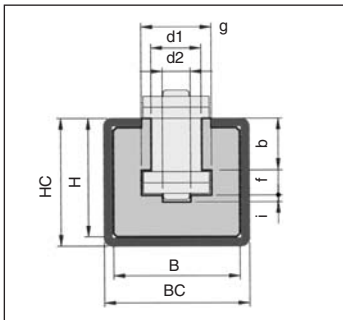


Passend für verzinkten
oder rostfreien C-Stahl

- Standardlänge
2.000 mm

Typ	Kettenbezeichnung		Abmessungen in mm										kg/m o.C-Stahl	für C-Stahl
			BC	B	H	HC	d2	d1	g	i	f	b		
CK06	06 B-1	3/8" x 7/32"	20	20	17,5	21	4,0	6,6	9,3	1,2	3,1	5,6	0,19	C02
CK083	083	1/2" x 3/16"	20	20	17,5	21	4,0	8,0	10,8	0,9	2,7	4,7	0,19	C02
CK085	085	1/2" x 1/4"	28	24	27,5	32	5,0	8,0	11,8	1,4	3,5	6,3	0,52	C03
CK085	085	1/2" x 1/4"	28	24	27,5	32	5,0	8,7	12,8	1,1	3,9	6,3	0,52	C03
CK08	08 B-1	1/2" x 5/16"	28	24	27,5	32	5,0	8,7	12,8	1,2	3,9	7,6	0,50	C03
CK10	10 B-1	5/8" x 3/8"	28	24	27,5	32	6,0	10,4	15,4	1,3	4,0	9,3	0,45	C03
CK12	12 B-1	3/4" x 7/16"	38	38	34,0	43	7,9	12,3	16,9	1,6	4,4	11,5	0,73	C05
CK16	16 B-1	1"x17,02mm	38	38	40,0	50	9,0	16,1	24,4	1,1	8,8	16,5	0,62	C05
CK20	20 B-1	1 1/4" x 3/4"	60	60	45,0	55	11,0	19,3	27,5	1,9	9,9	19,0	2,64	C10
CK24	24 B-1	1 1/2" x 1"	60	60	55,5	65	16,0	25,7	36,5	1,9	13,0	25,2	2,84	C10

CGK-Profil aus Polyethylen • grün

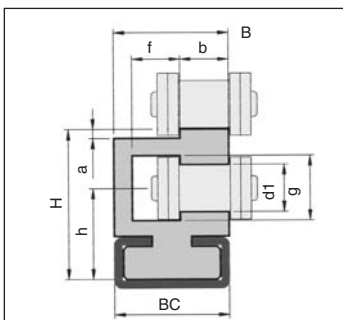


Passend für verzinkten
oder rostfreien C-Stahl

- Standardlänge
2.000 mm

Typ	Kettenbezeichnung		Abmessungen in mm										kg/m o.C-Stahl	für C-Stahl
			BC	B	H	HC	d2	d1	g	i	f	b		
CGK06	06 B-1	3/8" x 7/32"	30	27	22,5	24	4,0	6,6	9,3	1,2	3,1	5,6	0,34	C06
CGK083	083	1/2" x 3/16"	30	27	22,5	24	4,0	8,0	10,8	0,9	2,7	4,7	0,34	C06
CGK085	085	1/2" x 1/4"	30	27	22,5	24	5,0	8,0	11,8	1,4	3,5	6,3	0,34	C06
CGK085	085	1/2" x 1/4"	30	27	22,5	24	5,0	8,7	12,8	1,1	3,9	6,3	0,34	C06
CGK08	08 B-1	1/2" x 5/16"	30	27	22,5	24	5,0	8,7	12,8	1,2	3,9	7,6	0,34	C06
CGK10	10 B-1	5/8" x 3/8"	30	27	22,5	24	6,0	10,4	15,4	1,3	4,0	9,3	0,34	C06
CGK12	12 B-1	3/4" x 7/16"	30	27	22,5	24	7,9	12,3	16,9	1,6	4,4	11,5	0,34	C06
CGK16	16 B-1	1"x17,02mm	45	41	38,0	40	9,0	16,1	24,4	1,1	8,8	16,5	1,15	C09
CGK20	20 B-1	1 1/4" x 3/4"	45	41	38,0	40	11,0	19,3	27,5	1,9	9,9	19,0	1,05	C09
CGK24	24 B-1	1 1/2" x 1"	71	65	52,0	55	16,0	25,7	36,5	1,9	13,0	23,0	1,20	C11

Etagen-Gleitschiene aus Polyethylen • grün



Passend für verzinkten
oder rostfreien C-Stahl

- Standardlänge
2.000 mm

Typ	Kettenbezeichnung		Abmessungen in mm										kg/m o.C-Stahl	für C-Stahl
			BC	B	H	a	d1	g	h	f	b			
EG 06	06 B-1	3/8" x 7/32"	20	20,0	24	1,5	6,6	9,3	17	4,3	5,2	0,47	C02	
EG 08	08 B-1	1/2" x 5/16"	20	20,0	27	2,2	8,7	12,8	18	5,1	7,6	0,53	C02	
EG 10	10 B-1	5/8" x 3/8"	20	20,0	33	2,6	10,4	15,4	21	5,3	9,3	0,69	C02	
EG 12	12 B-1	3/4" x 7/16"	28	24,3	37	2,4	12,3	16,9	24	6,0	11,5	0,75	C03	
EG 16	16 B-1	1"x17,02mm	28	33,5	50	4,3	16,1	24,4	34	10,0	16,9	2,15	C03	

Reiter



Heinrich Reiter GmbH

Pfarrgasse 85
A-1230 Wien

Tel.: +43(0)1/616 1255-0

Fax: +43(0)1/616 1255-43

e-mail: office@hreiter.at

www.hreiter.at • www.lineartechnik.at



Unsere Partner garantieren höchste Qualität.

